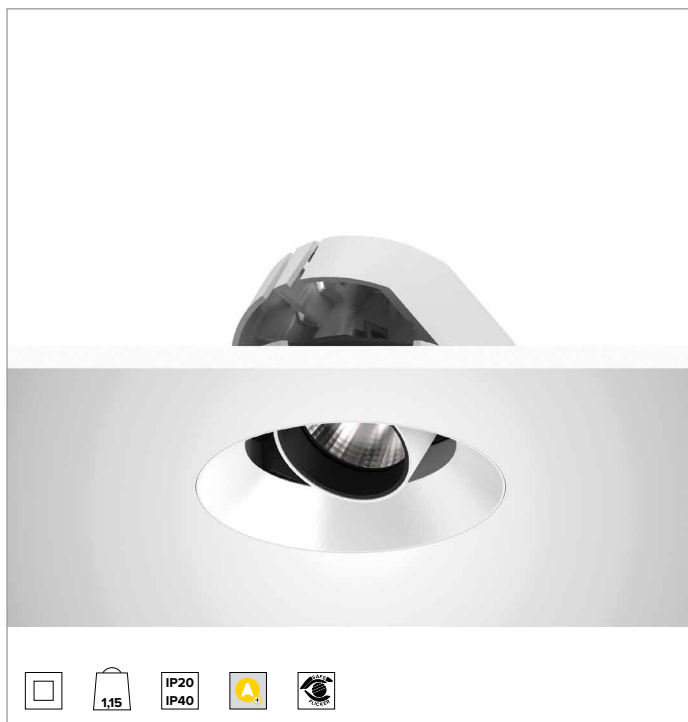
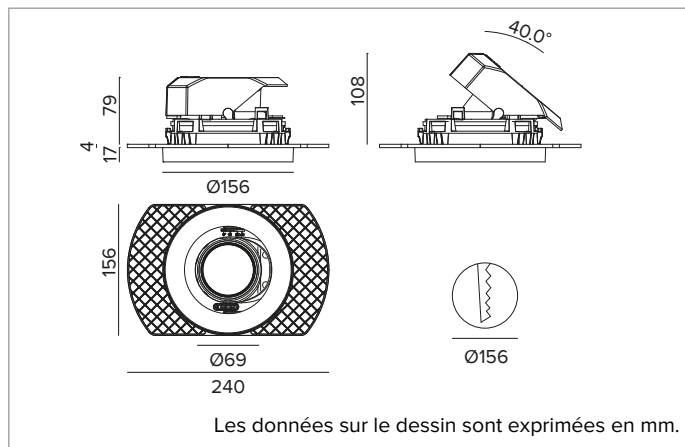


# 1T8581DATR | CTEVO ARCHITECTURAL 160

## Projecteur encastrable à LED en version trimless



	4000K	H(m)	D(m)	Emax(lx)		
	Ra90		10°			
	Fixture Power	14W	1	0.18	17661	
	Source Flux	1221lm	2	0.35	4415	
	Fixture Flux	961lm	3	0.53	1962	
	Efficacy	68lm/W	4	0.70	1104	
TS1371	Imax=14464cd/klm	Imax	17661cd	5	0.88	706



### SOURCE

LED Chip on Board haute efficacité Ra90. Ra80 à la demande.

**La classe d'efficacité énergétique du produit : F**

**Puissance nominale : 12W**

**Flux nominal : 1221lm**

**Indice de rendu des couleurs : 90**

**Rf : 90**

**Rg : 98**

**CCT nominale : 4000K**

**Durée utile (L80/B10) : >50000h tq +25°C**

### CARACTÉRISTIQUES DE L'ÉCLAIRAGE

NSP - optique de précision avec anneau cut-off en silicone noir. Version avec réflecteur à facettes convexes en aluminium anodisé spéculaire et filtre holographique diffuseur. UGR<19 (EN 12464-1).

**Optique : RÉFLECTEUR**

**Ouverture du faisceau : NSP**

**Rendement optique : 79%**

**Flux appareil : 961lm**

**Efficacité lumineuse : 68lm/W**

**Sécurité photobiologique : Conforme au groupe RG1 (Risque faible)**

### CARACTÉRISTIQUES MÉCANIQUES

Corps et dissipateur en aluminium blanc moulé sous pression. Couvercle blanc. Corps optique inclinable jusqu'à 40°, avec blocage mécanique du pointage et règle graduée, et orientable à 358°. Version trimless avec élément portant pour la pose et le ragréage dans les plaques de plâtre.

**Couleur et finition : Blanc plâtre**

**Poids : 1,15Kg**

**Version : TRIMLESS**

**Degré de protection : IP20 pour la partie encastrée**

**Degré de protection : IP40 pour la partie apparente**

### CARACTÉRISTIQUES ÉLECTRIQUES

Driver DALI intégré. Luminaire conforme à la norme EN 60598-2-22 pour l'alimentation électrique à partir d'un système de secours centralisé CPSS (Central Power Supply System), non intégrés au luminaire - zones à haut risque exclues. La puissance et le flux par défaut sont de 100% en AC et de 100% en DC.

**Puissance installée : 14W**

**Alimentation : 220-240Vac 50/60Hz**

**Classe d'isolation : CLASSE 2**

**Type de driver / Contrôle : DALI**

**Driver inclus : OUI**

**Classe F : OUI**

**SAFE FLICKER : PstLM=<1 et SVM=<0,4 (IEC TR 61547-1 et IEC TR 63158), pour garantir une lumière plus confortable et sans danger**

**Température ambiante : 0°C / +25°C**

### INSTALLATION

Système d'accrochage ultra rapide no tools de 0,5 à 30mm pour la pose dans des faux-plafonds.

### NOTES

Système de contrôle Casambi disponible avec accessoire. Version 110-277Vac disponible à la demande. Mise en service du système de contrôle par APP gratuit ; l'intervention d'un technicien spécialisé peut faire l'objet d'un devis sur demande.

### GARANTIE

5 années.

### MISE EN GARDE

Luminaire conçu pour l'élimination/recyclage en fin de vie. Source lumineuse (LED uniquement) remplaçable par un professionnel. Boîtier de commande remplaçable par un professionnel.

En raison de l'évolution technologique des composants électroniques, les données indiquées peuvent subir des mises à jour ; il faut donc demander confirmation à la commande.

Le flux lumineux et la puissance électrique présentent des tolérances de +/-10% par rapport à la valeur indiquée. tq +25°C (CIE 121).

Nous réservons le droit d'apporter des modifications techniques.

Targetti Sankey S.r.l.  
Via Pratese, 164  
50145 Firenze - Italy  
Tel: +39 055 37911  
targetti.com  
targetti@targetti.com

CCIAA Firenze  
Share Capital:  
€ 500.000,00  
VAT N. (IT):  
01537660480  
R.E.A.: FI-275656

**TARGETTI**

# 1T8581DATR | CTEVO ARCHITECTURAL 160

## Projecteur encastrable à LED en version trimless

### Accessoires

#### Filtere



Ø mm	Code
63	<b>1T8094</b>

Filtere holografic în PMMA efect "lamă de lumină".  
Permite să ovalizeze fasciculă ; combinat la optice spot și flood, efectul apare mai marcat.  
Nu poate să fie utilizat cu versiunile HO.

#### Grille



Ø mm	Code
63	<b>1T8093</b>

Grille anti-încălzișment.  
Structură în nid de albine în metal negru.  
Nu poate să fie utilizat cu versiunile HO.

#### Sistem de fixație



L mm	Code
2500	<b>1T9606</b>

Căblu de siguranță anti-cădere pentru a ancura corpul dispozitivului la structura clădirii.

#### Sisteme de control



Code

**1T5349**

Unită de comandă fără fir IP20 cu interfață DALI.  
El generează un bus DALI2 local, permițând o conexiune directă la un driver LED cu interfață DALI.  
Modulul poate să fie utilizat exclusiv într-un sistem închis și nu poate să fie conectat la un rețeau DALI existent.  
Modulul este controlat fără fir prin aplicația Casambi pentru smartphone și tabletă prin tehnologia Bluetooth 5.0.  
Dispozitivele creează automat un rețeau maillă fără fir adaptativ, robust și fiabil, permițând o gestion simplă și eficientă a unui număr mare de dispozitive.  
Unită de control este pre-reglată pe profil DALI 1CH, ceea ce permite dispozitivului să controleze un singur Driver DALI cu comenzi broadcast.  
Pe lângă DALI broadcast, alți moduri de funcționare sunt disponibile, astfel ca :

- Buton apăsător (normalmente deschis)
- Unită de comandă 0/1-10V
- Unită de comandă DALI Tunable White DT8
- Detector de prezență



Code

**2T0131**

IP20 Extender pentru control fără fir al driver LED cu interfață de gradare DALI (sau 1-10V) bazată pe tehnologia Casambi.  
El dispune de o ieșire DALI2 cu capacitatea de control până la 40 luminaire.  
Cu adăugarea unei alte alimentare externe BUS DALI, este posibil să se controleze până la 64 dispozitive.  
IP20 Extender este pre-reglat pe profil DALI broadcast, ceea ce înseamnă că toate luminairele care sunt conectate sunt dimmabile la același nivel.  
Pe lângă difuzarea DALI broadcast alți moduri de funcționare sunt disponibile, astfel ca :

- EXTENDER DALI 8CH
- EXTENDER DALI Tunable White
- EXTENDER 0/1-10V
- EXTENDER DALI 4CH
- EXTENDER DALI DT8 Tunable White

En raion de l'evoluzion tehnologică des composants electronice, les données indiquées peuvent subir des mises à jour ; il faut donc demander confirmation à la commande.

Le flux lumineux et la puissance électrique présentent des tolérances de +/-10% par rapport à la valeur indiquée. tq +25°C (CIE 121).

Nous réservons le droit d'apporter des modifications techniques.

Targetti Sankey S.r.l.  
Via Pratese, 164  
50145 Firenze - Italy  
Tel: +39 055 37911  
targetti.com  
targetti@targetti.com

CCIAA Firenze  
Share Capital:  
€ 500.000,00  
VAT N. (IT):  
01537660480  
R.E.A: FI-275656

# TARGETTI